

ПОДВОДНЫЙ СВЕТОДИОДНЫЙ ПРОЖЕКТОР (БЕЛЫЙ)

Подводный светодиодный прожектор может применяться для создания подсветки в фонтанах, бассейнах, других водоемах, в парках, для подсветки архитектурных сооружений и т.д.

Внутренние электрические элементы светильника защищены специальным компаундом от попадания влаги на них. Также внутри корпуса подводного светильника имеется защита от протечек воды по кабелю.

Изготовитель

Фабрика Фонтанов

Цвет свечения диодов

белый

Зависимость от уровня воды

нет

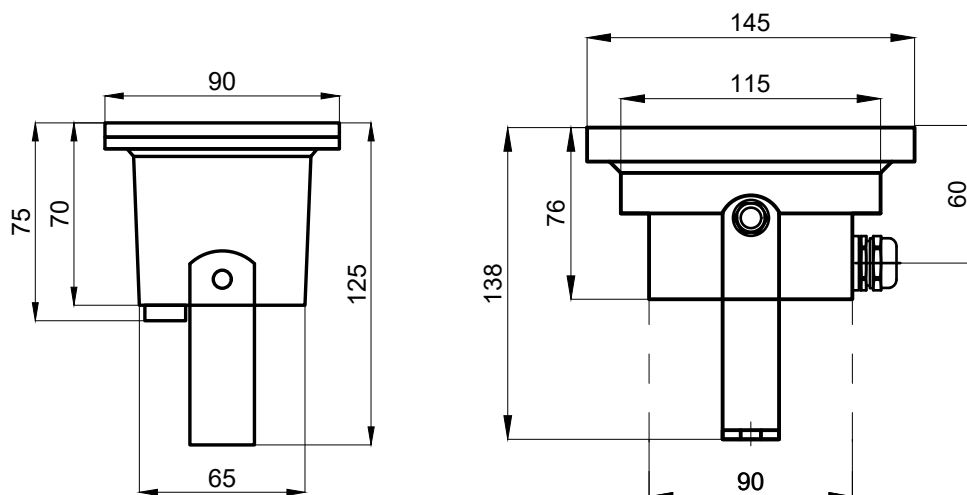
Кронштейн

усиленный

Материал корпуса

нержавеющая сталь





ТЕХНИЧЕСКИЕ ХАРАКТЕРИСТИКИ

Артикул (теплый белый свет)	LED3D.25-7,5W12V. DC-WW-A	LED3D.45-7,5W12V. DC-WW-A	LED9D.25-11W12V. DC-WW-A	LED9D.45-11W12V. DC-WW-A
Артикул (холодный белый свет)	LED3D.25-7,5W12V. DC-CW-A	LED3D.45-7,5W12V. DC-CW-A	LED9D.25-11W12V. DC-CW-A	LED9D.45-11W12V. DC-CW-A
Угол свечения	25°	45°	25°	45°
Габариты корпуса прожектора, мм	90 x 70		145 x 76	
Кабель прожектора	2x0.75 мм ² отключаемый кабель длиной 0,2 м с герметичным разъемом (тип - папа)		Два кабельных ввода 2x0.75 мм ² длиной 0,8 м с герметичными разъемами (тип - папа - мама)	
Т-образный разветвитель	Сечение кабеля – 2x1.0 и 2x0.75 Длина кабеля – 1м*1м*1м Количество ответных герметичных разъемов (тип мама) – 1 шт		-	
Степень защиты	IP 68			
Тип светодиодов	Сверхмощные светодиоды 2 Вт		Сверхмощные светодиоды 1 Вт	
Кол-во светодиодов, шт	3		9	
Срок службы светодиодов, час	50 000			
Яркость, Лм	300		765	
Напряжение	12–15 V DC		12–15 V DC	
Мощность прожектора, Вт	7,5		11	
Максимальное кол-во прожекторов в группе, шт	5		3	
Комплект поставки	Прожектор – 1 шт Кронштейн-фиксатор (с винтами крепления к корпусу) – 1 шт Т-образный разветвитель с разъемом – 1 шт Упаковка – 1 шт		Прожектор – 1 шт Кронштейн-фиксатор (с винтами крепления к корпусу) – 1 шт Ответные разъемы – 2 шт Упаковка – 1 шт	
Масса, кг	1,1		2,3	